



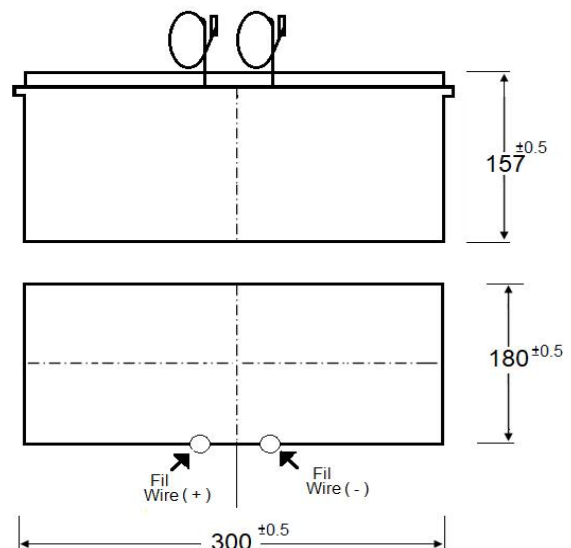
Energies Nouvelles & Environnement

28 Rue 8601
Z.I. de la Charguia
2035 Tunis – Carthage
TUNISIA
Tel : (+216) 71 207 100
Fax : (+216) 71 207 792
e-mail : enove@groupebismuth.com
Web site : www.groupebismuth.com/enove

Fiche technique Technical datasheet

3AD5-535 400 Ah – 2200 Wh 7V

Batterie saline zinc – air
Air depolarised saline battery
0% Mercure / 0% Cadmium
0% Mercury / 0% Cadmium



Voltage nominal / Nominal voltage	: 7 V.
Capacité nominale / Nominal capacity	: 400 Ah.
Energie nominale / Nominal energy	: 2200 Wh.
Dimensions / Dimensions	: 348 x 157 x 180 (mm)
Connections / Connections	: 01 connecteur MOLEX / 01 MOLEX connector
Poids moyen / Average weight	: 10 Kg.
Matière de l'étui / Outer casing material	: Polypropylène / Polypropylene.
Couleur de l'étui / Color of outer casing	: Noir / Black.
Couleur du couvercle / Color of cover	: Noir / Black.
Date d'expiration / Date of expiration	: Deux années après la date de production. Two years after the production date.
Températures fonctionnelles / Operational temperatures	: -5 °C – + 45 °C.
Applications / Applications	: Tous appareils électroniques et électriques. All electronic & electrical equipments.

La société ENOVE se réserve le droit de modifier les spécifications sans préavis. Ce document est la propriété d'ENOVE. Toute copie est strictement interdite sans l'accord écrit préalable d'ENOVE.

ENOVE reserves the right to change the specifications without prior notice. This document is property of ENOVE. Copies are forbidden without prior written agreement of ENOVE.



Energies Nouvelles & Environnement

28 Rue 8601
Z.I. de la Charguia
2035 Tunis – Carthage
TUNISIA
Tel : (+216) 71 207 100
Fax : (+216) 71 207 792
e-mail : enove@groupebismuth.com
Web site : www.groupebismuth.com/enove

Fiche technique Technical datasheet

Caractérisation d'emballage/ Characterisation of packaging				
Surconditionnement / Over packaging			Conditionnement / Packaging	
UVC/Consumer sales unit	2		1	
Carton / Cardboard box	380 x 325 x 180 mm		Carton / Box	
Type de palette / palet type	EUR	BIG	EUR	BIG
Hauteur palette/ pallet height	1.094 m	1.094 m	1.094 m	1.094 m
Cartons par couche / Boxes per layer	6	9	12	18
Couches par palette / Layers per pallet	6	6	6	6
Carton par palette / Packs per pallet	36	54	72	108
Produits par palette / Products per pallet	72	108	72	108
Poids palette net / Pallet net weight	15 Kg	20 kg	15 Kg	20 Kg
Poids palette brut / Pallet gross weight	735 kg	1100 kg	735 kg	1100 kg

Caractéristiques électriques nominales Nominal electrical characteristics

Décharge typique / Typical discharge	Résistance / Resistance (Ω)	140
	Durée / Duration (h)	8000
	Continu / Continuous (A)	0.1
Courant maximum / Maximum current	Intermittent ¹ / Intermittent ¹ (A)	0.3
	D'impulsion ² / Impulse ² (A)	0.8
Capacité maximum de décharges par heure / Maximum capacity usable per hour	Intermittent ¹ / Intermittent ¹ (Ah)	0.03
	D'impulsion ² / Impulse ² (Ah)	0.05
Energie /Energy	Nominale / Nominal (Wh)	2200
	Densité / Density (Wh/Kg)	220

1 - Temps de décharge inférieur à 1 minute / Time of discharge inferior to 1 minute.

2 - Temps de décharge inférieur à 1 seconde / Time of discharge inferior to 1 second.

La société ENOVE se réserve le droit de modifier les spécifications sans préavis. Ce document est la propriété d'ENOVE. Toute copie est strictement interdite sans l'accord écrit préalable d'ENOVE.

ENOVE reserves the right to change the specifications without prior notice. This document is property of ENOVE. Copies are forbidden without prior written agreement of ENOVE.

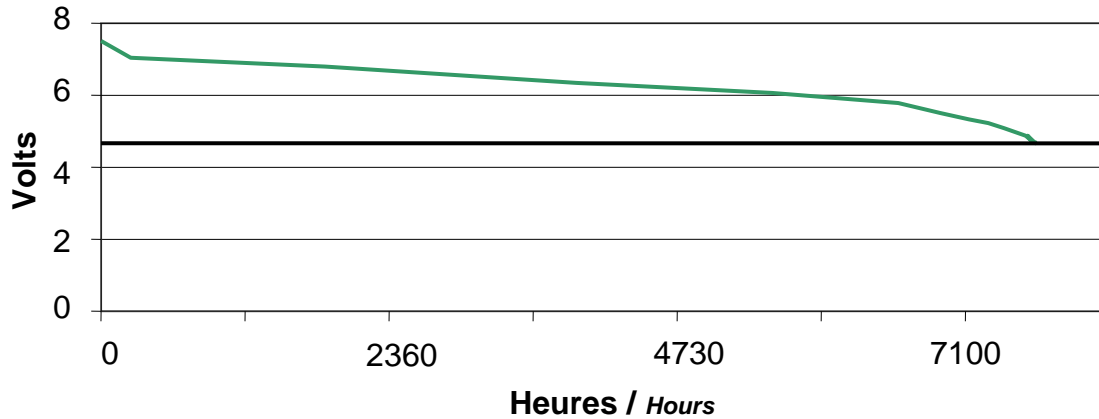


Energies Nouvelles & Environnement

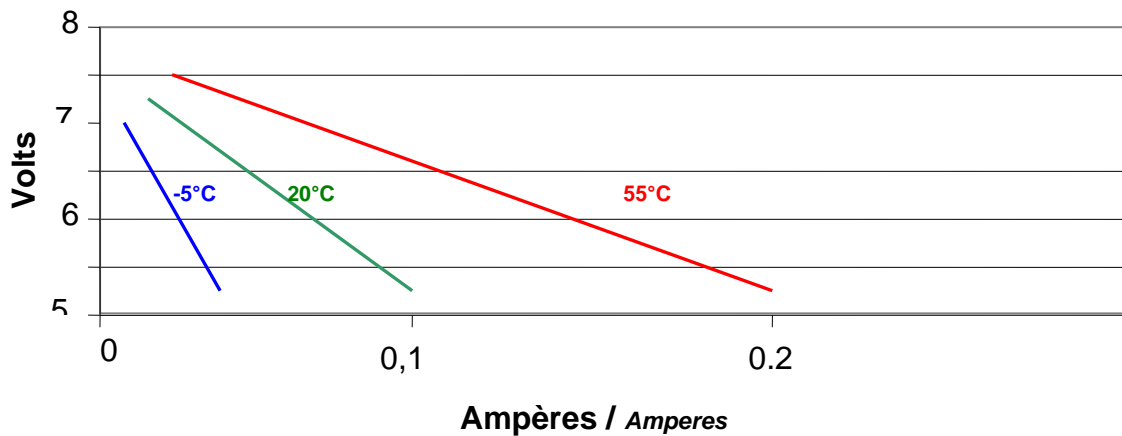
28 Rue 8601
Z.I. de la Charguia
2035 Tunis – Carthage
TUNISIA
Tel : (+216) 71 207 100
Fax : (+216) 71 207 792
e-mail : enove@groupebismuth.com
Web site : www.groupebismuth.com/enove

Fiche technique Technical datasheet

Décharge continue / Continuous discharge (140 Ω 20°C)



Tension / Intensité Voltage / Current



La société ENOVE se réserve le droit de modifier les spécifications sans préavis. Ce document est la propriété d'ENOVE. Toute copie est strictement interdite sans l'accord écrit préalable d'ENOVE.

ENOVE reserves the right to change the specifications without prior notice. This document is property of ENOVE. Copies are forbidden without prior written agreement of ENOVE.

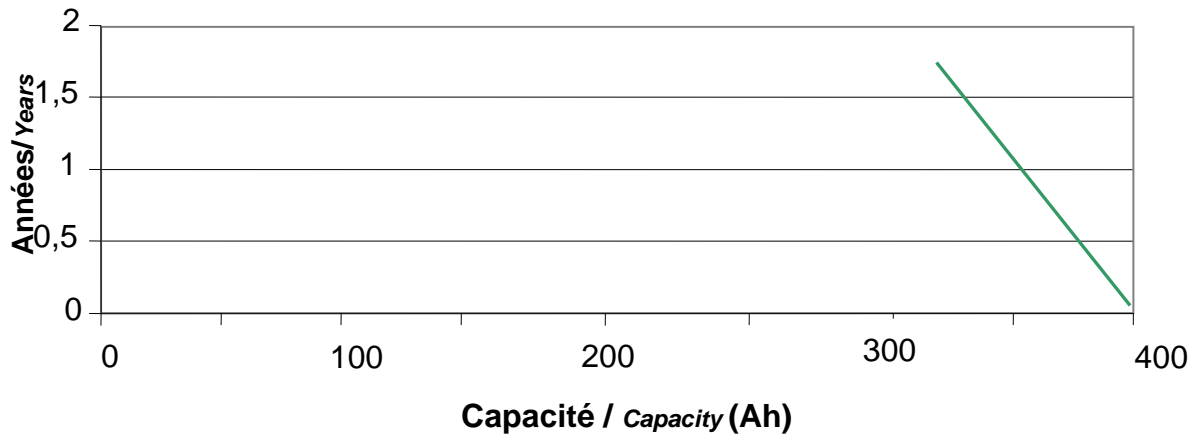


Energies Nouvelles & Environnement

28 Rue 8601
Z.I. de la Charguia
2035 Tunis – Carthage
TUNISIA
Tel : (+216) 71 207 100
Fax : (+216) 71 207 792
e-mail : enove@groupebismuth.com
Web site : www.groupebismuth.com/enove

Fiche technique Technical datasheet

Capacité / Conservation Capacity / Shelf life



La société ENOVE se réserve le droit de modifier les spécifications sans préavis. Ce document est la propriété d'ENOVE. Toute copie est strictement interdite sans l'accord écrit préalable d'ENOVE.

ENOVE reserves the right to change the specifications without prior notice. This document is property of ENOVE. Copies are forbidden without prior written agreement of ENOVE.