



## Energies Nouvelles & Environnement

28 Rue 8601  
Z.I. de la Charguia  
2035 Tunis – Carthage  
TUNISIA  
Tel : (+216) 71 207 100  
Fax : (+216) 71 207 792  
e-mail : [enove@groupebismuth.com](mailto:enove@groupebismuth.com)  
Web site : [www.groupebismuth.com/enove](http://www.groupebismuth.com/enove)

## Fiche technique Technical datasheet

# 6PS6S / AD 6835

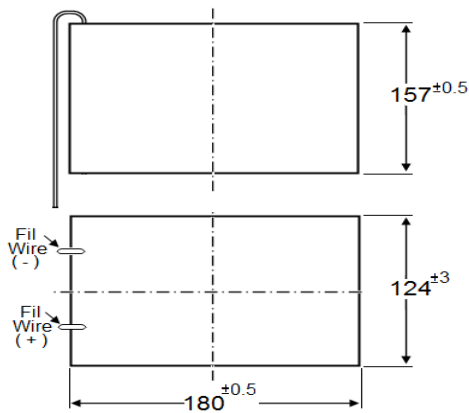
## 130Ah – 1170 Wh

### Batterie zinc – air alcaline

### Alkaline air depolarised battery

### 0% Mercure / 0% Cadmium

### 0% Mercury / 0% Cadmium



Voltage nominal / Nominal voltage	: 9 V.
Capacité nominale / Nominal capacity	: 130 Ah.
Energie nominale / Nominal energy	: 940 Wh.
Dimensions / Dimensions	: 180 x 124 x 157 (mm).
Poids moyen / Average weight	: 3 Kg.
Matière de l'étui / Outer casing material	: Polypropylène / Polypropylene.
Couleur de l'étui / Color of outer casing	: Noir / Black.
Couleur du couvercle / Color of cover	: Orange / Orange.
Date d'expiration / Date of expiration	: Deux années après la date de production. Two years after the production date.
Températures fonctionnelles / Operational temperatures	: - 20°C à + 50°C / - 20°C to + 50°C.
Applications / Applications	: Tous appareils électroniques et électriques. All electronic and electrical equipments.
Conditionnement – Unités par Carton / Packaging-units per box	: 4
Conditionnement – Cartons par Palette / Packaging-Boxes per pallet	: 48

La société ENOVE se réserve le droit de modifier les spécifications sans préavis. Ce document est la propriété d'ENOVE. Toute copie est strictement interdite sans l'accord écrit préalable d'ENOVE.

ENOVE reserves the right to change the specifications without prior notice. This document is property of ENOVE. Copies are forbidden without prior written agreement of ENOVE.



## Energies Nouvelles & Environnement

28 Rue 8601  
Z.I. de la Charguia  
2035 Tunis – Carthage  
TUNISIA  
Tel : (+216) 71 207 100  
Fax : (+216) 71 207 792  
e-mail : [enove@groupebismuth.com](mailto:enove@groupebismuth.com)  
Web site : [www.groupebismuth.com/enove](http://www.groupebismuth.com/enove)

## Fiche technique Technical datasheet



### Caractérisation d'emballage / Characterisation of packaging

Surconditionnement / Over packaging		Conditionnement / Packaging		
UVC/Consumer sales unit	4	1		
Carton / Cardboard box	385 x 260 x 180 mm		Carton / Box	
Type de palette / palet type	EUR	BIG	EUR	BIG
Hauteur palette/ pallet height	1.05 m	1.41 m	1.05 m	1.41 m
Cartons par couche / Boxes per layer	8	10	32	40
Couches par palette / Layers per pallet	6	7	6	7
Carton par palette / Packs per pallet	48	70	192	280
Produits par palette / Products per pallet	192	280	192	280
Poids palette net / Pallet net weight	15 Kg	20 kg	15 Kg	20 Kg
Poids palette brut / Pallet gross weight	608 kg	888 kg	608 kg	888 kg

### Caractéristiques électriques nominales Nominal electrical characteristics

Décharge typique / Typical discharge	Fort / Heavy	Résistance / Resistance ( $\Omega$ )	240
	Lent / Light	Durée / Duration (h)	4000
Courant maximum / Maximum current		Résistance / Resistance ( $\Omega$ )	400
	Capacité maximum de décharges par heure / Maximum capacity usable per hour	Durée / Duration (h)	6000
Energie / Energy		Continu / Continuous (A)	0.05
	Intermittent <sup>1</sup> / Intermittent <sup>1</sup> (A)	0.2	
	D'impulsion <sup>2</sup> / Impulse <sup>2</sup> (A)	0.4	
	Nominale / Nominal (Wh)	1170	
	Densité / Density (Wh/Kg)	390	

1 - Temps de décharge inférieur à 1 minute / Time of discharge inferior to 1 minute.

2 - Temps de décharge inférieur à 1 seconde / Time of discharge inferior to 1 second.

La société ENOVE se réserve le droit de modifier les spécifications sans préavis. Ce document est la propriété d'ENOVE. Toute copie est strictement interdite sans l'accord écrit préalable d'ENOVE.

ENOVE reserves the right to change the specifications without prior notice. This document is property of ENOVE. Copies are forbidden without prior written agreement of ENOVE.



## Energies Nouvelles & Environnement

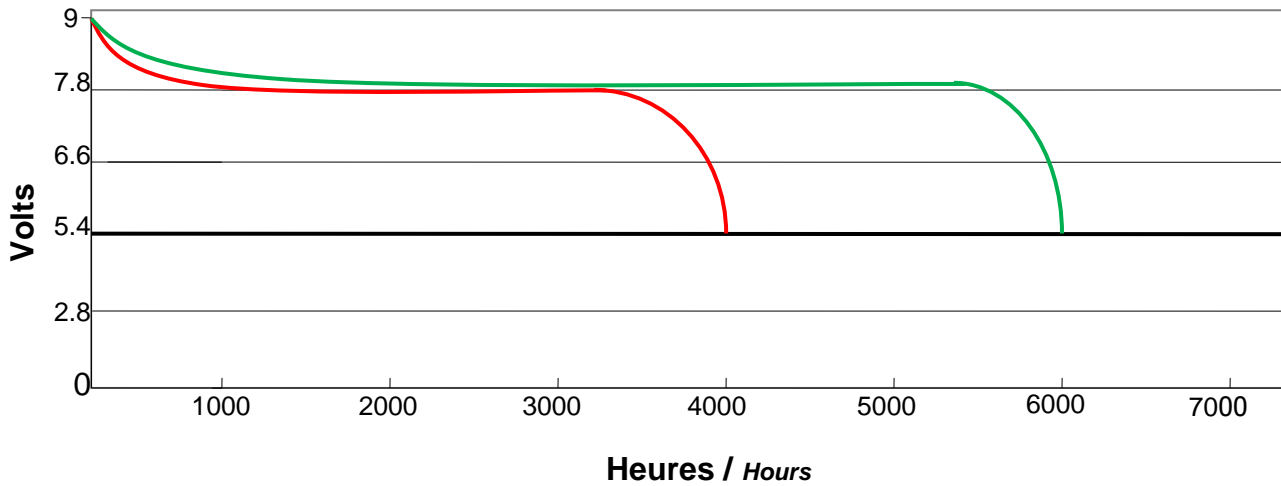
28 Rue 8601  
Z.I. de la Charguia  
2035 Tunis – Carthage  
TUNISIA  
Tel : (+216) 71 207 100  
Fax : (+216) 71 207 792  
e-mail : [enove@groupebismuth.com](mailto:enove@groupebismuth.com)  
Web site : [www.groupebismuth.com/enove](http://www.groupebismuth.com/enove)

## Fiche technique

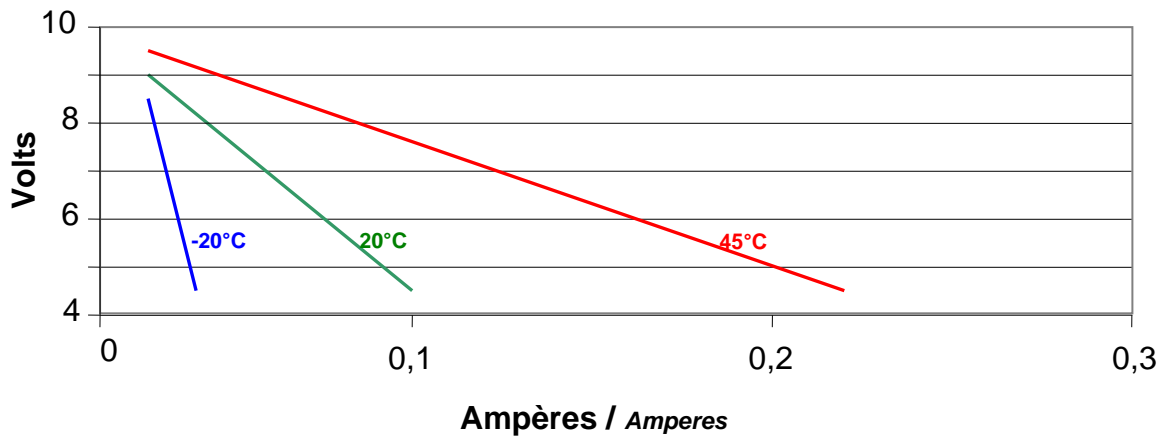
Technical datasheet

### Décharge continue / Continuous discharge (20°C)

- Décharge fort/ Strong discharge **240 Ω**
- Décharge Lent/ Slow discharge **400 Ω**



### Tension / Intensité Voltage / Current



### Capacité / Conservation Capacity / Shelf life

La société ENOVE se réserve le droit de modifier les spécifications sans préavis. Ce document est la propriété d'ENOVE. Toute copie est strictement interdite sans l'accord écrit préalable d'ENOVE.

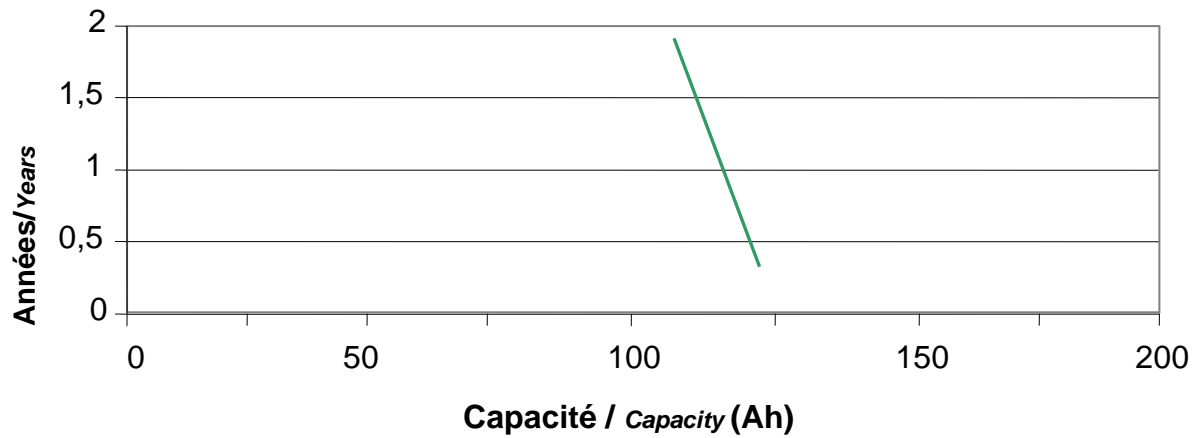
ENOVE reserves the right to change the specifications without prior notice. This document is property of ENOVE. Copies are forbidden without prior written agreement of ENOVE.



## Energies Nouvelles & Environnement

28 Rue 8601  
Z.I. de la Charguia  
2035 Tunis – Carthage  
TUNISIA  
Tel : (+216) 71 207 100  
Fax : (+216) 71 207 792  
e-mail : [enove@groupebismuth.com](mailto:enove@groupebismuth.com)  
Web site : [www.groupebismuth.com/enove](http://www.groupebismuth.com/enove)

### Fiche technique Technical datasheet



La société ENOVE se réserve le droit de modifier les spécifications sans préavis. Ce document est la propriété d'ENOVE. Toute copie est strictement interdite sans l'accord écrit préalable d'ENOVE.

*ENOVE reserves the right to change the specifications without prior notice. This document is property of ENOVE. Copies are forbidden without prior written agreement of ENOVE.*